

Kochfeld FL

Gaskochfelder

Code: 7201 032



EINZELHEITEN

Einbaurand Standard (8 mm Rand)

Finish Spazzolato Foster

Material Edelstahl AISI 304

Textur Bürstung in Linie

Versorgung 220-240 V; 50/60 Hz

Abmessungen 860x500 mm

90 cm

Heizelement 5 Flammen

Einbauöffnung 840 x 480 mm

| | |
|-----------------|---|
| Gitter | Gusseiserne Gitterroste und emaillierte Brennerring-Deckel |
| | 86 cm |
| Gesamtleistung | 10.500 W |
| Hilfsmittel | 2x1.000 W |
| Halbschnell | 2x1.750 W |
| Doppelt | 5.000 W |
| Sicherheit | Sicherheitsventil mit schnell reagierendem Thermoelement |
| Art der Zündung | Elektrische Unterknopfzündung |
| Gasart | Geprüft für die Installation mit Erdgas, LPG-Düsensatz im Lieferumfang enthalten. |
| Typ | Gas-Kochfeld |

MERKMALE

| | |
|-----------------|---|
| BRENNER AEO | AEO-Brenner bieten 25 Prozent höhere Wirkungsgrade als Standardlösungen. Der Dual-Brenner mit 2 unabhängigen Kronen, die mit einem einzigen Knopf gesteuert werden, liefert eine Leistung von 1 bis 5 kW, wie sie nur in professionellen Modellen zu finden ist. |
| GUSSEISENGITTER | Gusseisen ist aufgrund seiner zahlreichen Eigenschaften das perfekte Material für ein Kochfeldgitter: hohe Wärmekapazität, die die Kochleistung verbessert; Gewicht und Stabilität, die die Sicherheit erhöhen; Robustheit, die das ursprüngliche Aussehen im Laufe der Zeit bewahrt; und einfache Reinigung. |

SICHERES KOCHEN

Alle Foster-Kochfelder sind mit Sicherheitsventilen ausgestattet, die die Gaszufuhr in sehr kurzer Zeit unterbrechen, wenn die Flamme versehentlich erlischt.

SPEZIALBRENNER

Viele Foster-Kochfelder sind mit speziellen Brennern mit zwei oder drei Brennräumen ausgestattet, die die Leistung und die direkt beheizte Fläche stark erhöhen. Bei den DUAL-Modellen sind die beiden Brennräume unabhängig voneinander, so dass diese Brenner sowohl für intensives als auch für feines Garen geeignet sind.

ULTRAFLACH

Ultraflache Modelle sind das klassische Beispiel für die Verbindung von Ästhetik und Funktionalität. Elegante Gitterroste, die eine große Fläche bilden, auf der Töpfe und Pfannen sicher bewegt werden können.

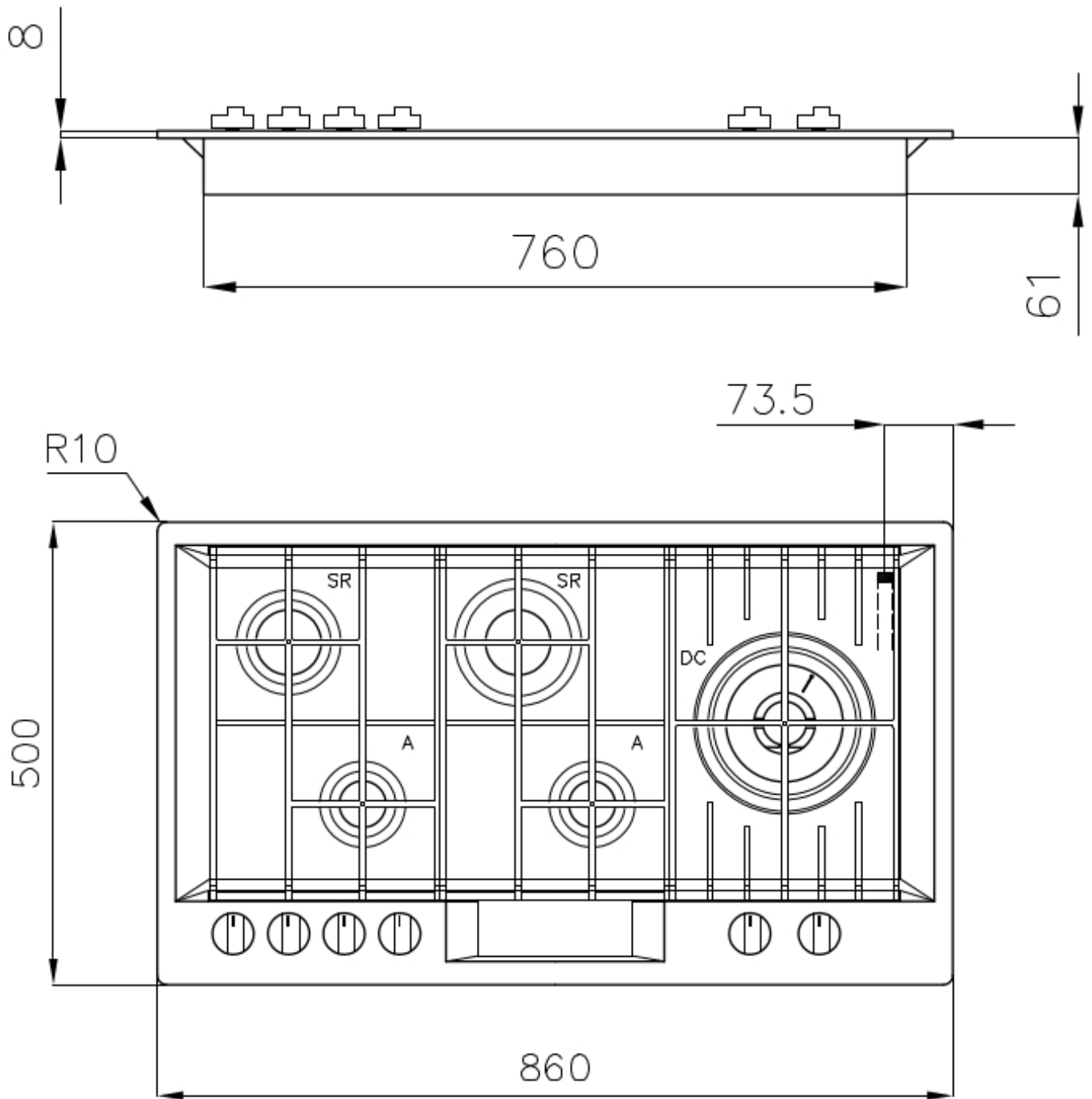
UNTERKNOPF-ZÜNDUNG

Maximale Bewegungsfreiheit durch die allen Modellen gemeinsame elektrische Zündung unter dem Drehknopf, mit der die Flamme mit nur einer Hand aktiviert werden kann.

MITGELIEFERT

1 x Wok-Halter aus Gusseisen
9601 727

TECHNISCHE DATEN



GALERIE



GELIEFERT



Wok-Halter aus Gusseisen
9601 727

PAARUNGEN



Dunstabzugshaube FL Slim black mirror
2450 690



Spülbecken FL
2975 060